

防水USB_Type-Cコネクタ

Waterproof USB_Type-C Connector Part No.71-B55C0-12BKA



【特徴】

- ・ダブルシェルによる堅牢化
- ・筐体薄型化/端部ラウンドに貢献
- ・キャップレス防水

【仕様】

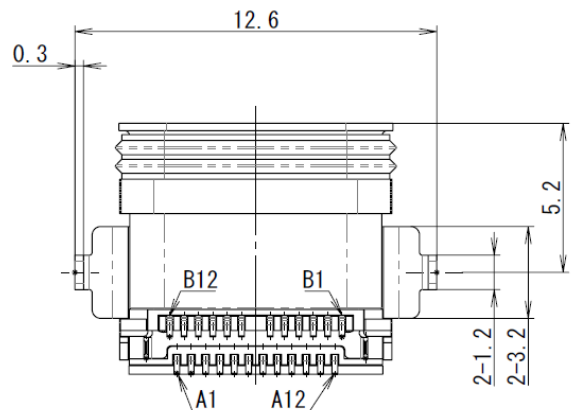
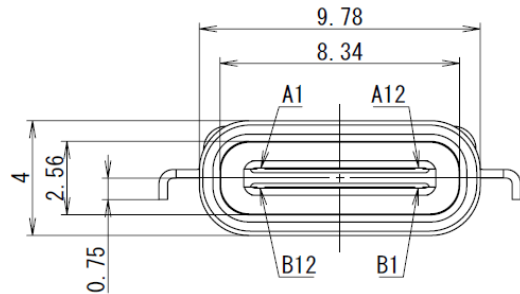
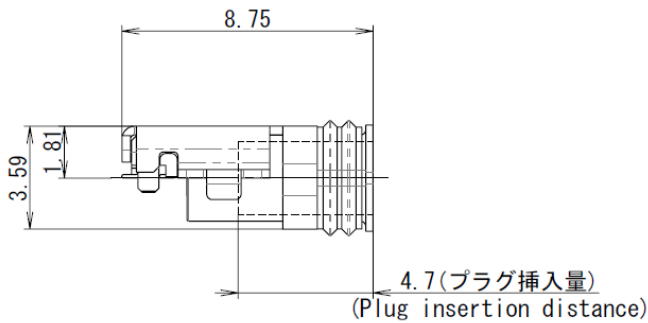
- ・防水：IPX7(IPX8)対応
- ・防塵：IP5X対応
- ・リフロー実装対応

【Features】

- ・Enhanced mechanical stability with double shell design
- ・Allow housing to be thin and round design
- ・Waterproof without a outer cap

【Specification】

- ・Waterproofing level:IPX7(IPX8)
- ・Dustproofing level:IP5X
- ・SMT (Reflow mount)



A1	A2	A3	A4	A5	A6	A7	A8	A9	A10	A11	A12
GND	TX1+	TX1-	VBUS	CC1	D+	D-	SBU1	VBUS	RX2-	RX2+	GND
B12	B11	B10	B9	B8	B7	B6	B5	B4	B3	B2	B1

回路図

お問い合わせは以下まで

For further inquiry, please contact as below

EX 株式会社 エクセル電子 EX CO.,LTD.

Email : sales@exjapan.com URL : <http://www.exjapan.com>